



PORTO FERREIRA

PREFEITURA MUNICIPAL DE PORTO FERREIRA
"A CAPITAL NACIONAL DA CERÂMICA ARTÍSTICA E DA DECORAÇÃO"
GABINETE DO PREFEITO

Ofício nº 090/2020 - GP.

Porto Ferreira, 27 de fevereiro de 2020.

Exmo Sr.
JOSÉ GUSTAVO BRAGA COLUCI
D.D. Presidente da Câmara Municipal
Nesta;

Ref.: Requerimento nº 33/2020

Senhor Presidente,

Em resposta ao Requerimento em epígrafe, de autoria de V.Exa., seguem anexas informações do Sr. Anselmo Ramos Basílio, Secretário de Esporte e Lazer.

Sendo o que me cumpria para o momento, renovo protestos de estima e consideração.

Atenciosamente,


RÔMULO LUÍS DE LIMA RIPA
Prefeito Municipal

CNPJ: 45.339.363/0001-94

Praça Cornélio Procópio, nº90 – Centro – Porto Ferreira, SP – CEP: 13660-015

Fone: (19) 3589-5201 / 3589-5202 / 3589-5203

www.portoferreira.sp.gov.br | gabinete@portoferreira.sp.gov.br



PORTO FERREIRA

PREFEITURA MUNICIPAL DE PORTO FERREIRA

"A CAPITAL NACIONAL DA CERÂMICA ARTÍSTICA E DA DECORAÇÃO"

SECRETARIA DE ESPORTE E LAZER

Ofício nº042 /2020 – SEL

Porto Ferreira, 27 de fevereiro de 2020.

Ao Ilustríssimo Senhor
Marcos André Pereira Silva
Assessor para Assuntos Legislativos

Ref.: referente ao requerimento nº 033/2020

Senhor Assessor,

Em resposta ao memorando nº 038/2020 – ALL do vereador José Gustavo Braga Coluci, esta secretaria tem a informar que:

1 - Existe um projeto muito bem elaborado para a revitalização de todo aquele espaço, incluindo vestiários, campo e quadra, porém no momento não há recurso financeiro para tal ação.

Quanto à manutenção, sempre agendamos com a Secretaria de Infraestrutura Obras e Meio Ambiente, a limpeza do local, inclusive

CNPJ: 45.339.363/0001-94

Avenida Ângelo Ramos s/n - Centro – Porto Ferreira, SP – CEP: 13660-000

Fone: (19) 3585 3737

www.portoferreira.sp.gov.br | esporte@portoferreira.sp.gov.br



PORTO FERREIRA

PREFEITURA MUNICIPAL DE PORTO FERREIRA

"A CAPITAL NACIONAL DA CERÂMICA ARTÍSTICA E DA DECORAÇÃO"

SECRETARIA DE ESPORTE E LAZER

recentemente (no dia 13/02), a máquina niveladora corrigiu algumas deformidades do campo além de efetuar a limpeza.

Obs. Anexo a este documento, envio cópia da planilha de custos do projeto de revitalização do espaço no Jardim Águas Claras.

Atenciosamente,



ANSELMO RAMOS BASÍLIO
Secretário de Esportes e Lazer

CNPJ: 45.339.363/0001-94

Avenida Ângelo Ramos s/n - Centro - Porto Ferreira, SP - CEP: 13660-000

Fone: (19) 3585 3737

www.portoferreira.sp.gov.br | esporte@portoferreira.sp.gov.br

REVITALIZAÇÃO ÁREA DE LAZER DO JD. ÁGUAS CLARAS

FOLHA
ÚNICA

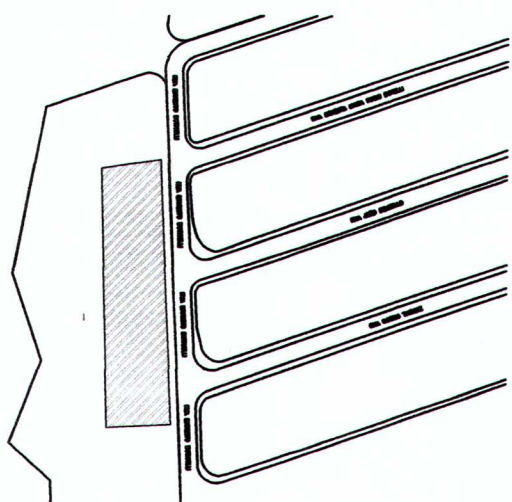


Obra: Reforma do Campo de Futebol e Quadra do Jardim Águas Claras.

Local: Rua Ernesto Botigelli, s/nº Jardim Águas Claras. Porto Ferreira/SP.

Proprietário: Prefeitura Municipal de Porto Ferreira.

SITUAÇÃO
s/escala



Declaro que a aprovação do projeto por parte da prefeitura não implica no direito de propriedade do terreno e que as águas pluviais não serão lançadas na rede de esgoto.

Prop.: Prefeitura Municipal de Porto Ferreira

Bruna Anacleto

Bruna Anacleto dos Santos
Arquiteta e Urbanista
CAU 223779-2

ÁREAS

Terreno 2.800,00 m²
Construção..... 121,50 m²
Campo de Futebol.... 730,75 m²
Quadra..... 140,80 m²

RRT nº:

Data: Fevereiro/2020

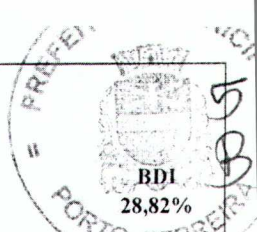
Aprovações:



PREFEITURA MUNICIPAL DE PORTO FERREIRA

OBJETO: Reforma Campo E Quadra Do Jardim Águas Claras.
LOCAL: Rua Ernesto Botigelli, s/nº Jardim Águas Claras. Porto Ferreira/SP.

ORÇAMENTO GLOBAL



ITEM	ETAPA	FONTE	CODIGO	DESCRIÇÃO	QUANT.	UNID.	PREÇO UNIT. SEM BDI	PREÇO TOTAL SEM BDI	PREÇO TOTAL COM BDI	
1								TOTAL DO ITEM	R\$ 47.851,28	R\$ 61.642,02
FONTE				COD.	SERVIÇOS PRELIMINARES E RETIRADAS					
1.1		CPOS	02.08.020	Placa de identificação para obra	6,00	M2	R\$ 488,53	R\$ 2.931,18	R\$ 3.775,95	
1.2		CPOS	02.02.120	Locação de container tipo alojamento - área mínima de 13,80 m²	3,00	MÊS	R\$ 485,68	R\$ 1.457,04	R\$ 1.876,96	
1.3		SINAPI	100289	VIGIA DIURNO COM ENCARGOS COMPLEMENTARES - Finais de Semana p/ obra de 90 dias	308,57	H	R\$ 18,49	R\$ 5.705,46	R\$ 7.349,77	
1.4		SINAPI	88326	VIGIA NOTURNO COM ENCARGOS COMPLEMENTARES - Todas as noites p/ obra de 90 dias	1080,00	H	R\$ 23,44	R\$ 25.315,20	R\$ 32.611,04	
1.5		CPOS	03.02.040	Demolição manual de alvenaria de elevação ou elemento vazado, incluindo revestimento	19,55	M3	R\$ 54,00	R\$ 1.055,70	R\$ 1.359,95	
1.6		CPOS	04.01.080	Retirada de fechamento em placas pré-moldadas, inclusive pilares	460,75	M2	R\$ 2,00	R\$ 921,50	R\$ 1.187,08	
1.7		SINAPI	92396	EXECUÇÃO DE PASSEIO EM PISO INTERTRAVADO, COM BLOCO RETANGULAR COR NATURAL DE 20 X 10 CM. ESPESSURA 6 CM. AF_12/2015	180,00	M2	R\$ 58,14	R\$ 10.465,20	R\$ 13.481,27	
2								TOTAL DO ITEM	R\$ 238.049,54	R\$ 306.655,42
FONTE				COD.	CAMPO DE FUTEBOL E QUADRA POLIESPORTIVA					
2.1				COD.	FECHAMENTO EM GRADIL			TOTAL DO ITEM	R\$ 227.639,15	R\$ 293.244,75
2.1.1		CPOS	12.05.020	Estaca escavada mecanicamente, diâmetro de 25 cm ate 20 t	604,84	M	R\$ 36,32	R\$ 21.967,79	R\$ 28.298,91	
2.1.2		CPOS	06.01.030	Escavação manual em solo de 1ª e 2ª categoria em campo aberto	27,53	M3	R\$ 33,75	R\$ 929,14	R\$ 1.196,92	
2.1.3		SINAPI	94103	LASTRO DE VALA COM PREPARO DE FUNDO, LARGURA MENOR QUE 1,5 M, COM CAMA DA DE BRITA, LANÇAMENTO MANUAL, EM LOCAL COM NÍVEL BAIXO DE INTERFERÊNCIA. AF_06/2016	1,38	M3	R\$ 202,12	R\$ 278,93	R\$ 359,32	
2.1.4		CPOS	11.01.100	Concreto usinado, fck = 20 Mpa	11,47	M3	R\$ 278,48	R\$ 3.194,17	R\$ 4.114,73	
2.1.5		CPOS	11.16.040	Lançamento e adensamento de concreto ou massa em fundação	11,47	M3	R\$ 113,84	R\$ 1.305,74	R\$ 1.682,05	
2.1.6		CPOS	10.01.040	Armadura em barra de aço CA-50 (A ou B) fyk = 500 Mpa	635,77	KG	R\$ 6,22	R\$ 3.954,49	R\$ 5.094,17	
2.1.7		CPOS	09.01.020	Forma em madeira comum para fundação	114,70	M2	R\$ 60,39	R\$ 6.926,73	R\$ 8.923,01	
2.1.8		CPOS	14.01.020	Alvenaria de embasamento em tijolo maciço comum	6,88	M2	R\$ 601,82	R\$ 4.140,52	R\$ 5.333,82	
2.1.9		SINAPI	98562	IMPERMEABILIZAÇÃO DE FLOREIRA OU VIGA BALDRAME COM ARGAMASSA DE CIMENTO O E AREIA, COM ADITIVO IMPERMEABILIZANTE, E = 2 CM. AF_06/2018	114,70	M2	R\$ 30,76	R\$ 3.528,17	R\$ 4.544,99	
2.1.10		SINAPI	96995	REATERRO MANUAL APOIADO COM SOQUETE. AF_10/2017	9,18	M3	R\$ 43,39	R\$ 398,32	R\$ 513,12	
2.1.12		CPOS	34.05.120	Alambrado em tela de aço galvanizado de 1', montantes metálicos e arame farpado	35,20	M2	R\$ 134,25	R\$ 4.725,60	R\$ 6.087,52	
		CPOS	34.05.110	Alambrado em tela de aço galvanizado de 2', montantes metálicos e arame farpado, acima de 4,00 m de altura	1038,48	M2	R\$ 141,72	R\$ 147.173,39	R\$ 189.588,76	
2.1.13		CPOS	14.02.030	Alvenaria de elevação de 1/2 tijolo maciço comum	204,40	M2	R\$ 78,54	R\$ 16.053,58	R\$ 20.680,22	
2.1.14		CPOS	17.02.020	Chapisco	429,24	M2	R\$ 4,52	R\$ 1.940,16	R\$ 2.499,31	
2.1.15		CPOS	17.02.220	Reboco	429,24	M2	R\$ 8,80	R\$ 3.777,31	R\$ 4.865,93	
2.1.16		CPOS	34.05.290	Portão de abrir em grade de aço galvanizado eletrofundida, malha 65 x 132 mm, e pintura eletrostática	5,28	M2	R\$ 1.391,12	R\$ 7.345,11	R\$ 9.461,97	
2.2								TOTAL DO ITEM	R\$ 10.410,39	R\$ 13.410,67
FONTE				COD.	SERVIÇOS COMPLEMENTARES					
2.2.1		CPOS	35.01.150	Trave oficial completa com rede para futebol de salão	4	CJ	R\$ 1.122,35	R\$ 4.489,40	R\$ 5.783,25	
2.2.2		CPOS	35.01.160	Tabela completa com suporte e rede para basquete	2	UN	R\$ 2.529,79	R\$ 5.059,58	R\$ 6.517,75	
2.2.3		CPOS	35.01.170	Poste oficial completo com rede para voleibol	1	CJ	R\$ 861,41	R\$ 861,41	R\$ 1.109,67	
3								TOTAL DO ITEM	R\$ 7.130,68	R\$ 9.185,75
FONTE				COD.	REFORMA DOS SANITÁRIOS					
3.1		CPOS	17.02.260	Barra lisa com acabamento em nata de cimento	0,60	M2	R\$ 25,31	R\$ 15,19	R\$ 19,57	
3.2		CPOS	14.30.020	Divisória em placas de granilite com espessura de 3 cm	0,50	M2	R\$ 175,74	R\$ 87,87	R\$ 113,19	
3.3		CPOS	44.20.280	Tampa de plástico para bacia sanitária	5,00	UN	R\$ 28,59	R\$ 142,95	R\$ 184,15	
3.4		CPOS	04.08.020	Retirada de folha de esquadria em madeira	3,00	UN	R\$ 14,97	R\$ 44,91	R\$ 57,85	
3.5		CPOS	25.02.050	Porta veneziana de abrir em alumínio, linha comercial	3,00	UN	R\$ 565,12	R\$ 1.695,36	R\$ 2.183,96	
3.6		CPOS	30.08.060	Bacia sifonada de louça para pessoas com mobilidade reduzida com caixa acoplada - 6 litros	1,00	UN	R\$ 594,98	R\$ 594,98	R\$ 766,45	
3.7		CPOS	30.01.061	Barra de apoio lateral para lavatório, para pessoas com mobilidade reduzida, em tubo de aço inoxidável de 1.1/4", comprimento 25 a 30 cm	1,00	UN	R\$ 151,72	R\$ 151,72	R\$ 195,45	
3.8		CPOS	30.01.010	Barra de apoio reta, para pessoas com mobilidade reduzida, em tubo de aço inoxidável de 1 1/2"	1,00	M	R\$ 170,89	R\$ 170,89	R\$ 220,14	
3.9		CPOS	44.03.300	Torneira volante tipo alavanca	1,00	UN	R\$ 223,94	R\$ 223,94	R\$ 288,48	
3.10		CPOS	44.03.130	Saboneteira tipo dispenser, para refil de 800 ml	3,00	UN	R\$ 28,47	R\$ 85,41	R\$ 110,03	
3.11		CPOS	44.03.010	Dispenser toalheiro em ABS e policarbonato para bobina de 20 cm x 200 m, com alavanca	3,00	UN	R\$ 182,97	R\$ 548,91	R\$ 707,11	
3.12		CPOS	44.03.050	Dispenser papel higiênico em ABS para rolião 300 / 600 m, com visor	5,00	UN	R\$ 49,37	R\$ 246,85	R\$ 317,99	
3.13		CPOS	40.04.470	Conjunto 2 tomadas 2P+T de 10 A, completo	3,00	CJ	R\$ 25,58	R\$ 76,74	R\$ 98,86	
3.14		CPOS	40.05.020	Interruptor com 1 tecla simples e placa	3,00	CJ	R\$ 17,39	R\$ 52,17	R\$ 67,21	
3.15		CPOS	44.03.480	Torneira de mesa para lavatório compacta, acionamento hidromecânico, em latão cromado, DN= 1/2	4,00	UN	R\$ 184,68	R\$ 738,72	R\$ 951,62	
3.16		CPOS	44.20.010	Sifão plástico sanfonado universal de 1'	4,00	UN	R\$ 22,44	R\$ 89,76	R\$ 115,63	
3.17		CPOS	44.20.110	Engate flexível de PVC DN= 1/2"	6,00	UN	R\$ 8,38	R\$ 50,28	R\$ 64,77	
3.18		CPOS	43.02.140	Chuveiro elétrico de 5.500 W / 220 V em PVC	4,00	UN	R\$ 86,80	R\$ 347,20	R\$ 447,26	
3.19		CPOS	47.02.200	Registro regulador de vazão para chuveiro e ducha em latão cromado com canopia, DN= 1/2"	4,00	UN	R\$ 51,36	R\$ 205,44	R\$ 264,65	
3.20		CPOS	47.02.050	Registro de gaveta em latão fundido cromado com canopia, DN= 1 1/2' - linha especial	3,00	UN	R\$ 107,91	R\$ 323,73	R\$ 417,03	
3.21		CPOS	49.06.010	Grelha hemisférica em ferro fundido de 4"	7,00	UN	R\$ 9,22	R\$ 64,54	R\$ 83,14	
3.22		CPOS	44.20.650	Valvula de metal cromado de 1"	1,00	UN	R\$ 35,24	R\$ 35,24	R\$ 45,40	
3.23		CPOS	26.01.020	Vidro liso transparente de 3 mm	0,72	M2	R\$ 80,48	R\$ 57,95	R\$ 74,65	
3.24		CPOS	25.02.060	Porta/portinhola em alumínio, sob medida	0,36	M2	R\$ 677,80	R\$ 244,01	R\$ 314,33	
3.25		CPOS	41.14.070	Luminária retangular de sobrepor tipo calha aberta, para 2 lâmpadas fluorescentes tubulares de 32 W	4,00	UN	R\$ 68,90	R\$ 275,60	R\$ 355,03	
3.26		CPOS	41.02.562	Lâmpada LED tubular T8 com base G13, de 3400 até 4000 lm - 36 a 40W	8,00	UN	R\$ 70,04	R\$ 560,32	R\$ 721,80	
4								TOTAL DO ITEM	R\$ 112.198,44	R\$ 144.534,03
FONTE				COD.	PINTURA					
4.1				COD.	BLOCO DOS SANITÁRIOS			TOTAL DO ITEM	R\$ 4.462,68	R\$ 5.748,83
4.1.1		CPOS	03.10.140	Remoção de pintura em massa com lixamento	149,24	M2	R\$ 3,67	R\$ 547,71	R\$ 705,56	
4.1.2		SINAPI	88485	APLICAÇÃO DE FUNDO SELADOR ACRÍLICO EM PAREDES, UMA DEMÃO. AF_06/2014	149,24	M2	R\$ 2,32	R\$ 346,24	R\$ 446,03	
4.1.3		SINAPI	88489	APLICAÇÃO MANUAL DE PINTURA COM TINTA LÁTEX ACRÍLICA EM PAREDES, DUAS DEMÃOS. AF_06/2014	149,24	M2	R\$ 11,93	R\$ 1.780,43	R\$ 2.293,55	



PREFEITURA MUNICIPAL DE PORTO FERREIRA

OBJETO: Reforma Campo E Quadra Do Jardim Águas Claras.
LOCAL: Rua Ernesto Botigelli, s/nº Jardim Águas Claras. Porto Ferreira/SP.

BDI
28.82%

ORÇAMENTO GLOBAL

ITEM	ETAPA	FONTE	CODIGO	DESCRIÇÃO	QUANT.	UNID.	PREÇO UNIT. SEM BDI	PREÇO TOTAL SEM BDI	PREÇO TOTAL COM BDI	
4.1.4		CPOS	03.10.120	Remoção de pintura em massa com produtos químicos	39,20	M2	R\$ 7,66	R\$ 300,27	R\$ 386,81	
4.1.5		SINAPI	73865/001	FUNDO PREPARADOR PRIMER A BASE DE EPOXI, PARA ESTRUTURA METALICA, UMA DEMAQ, ESPESSURA DE 25 MICRA	39,20	M2	R\$ 9,80	R\$ 384,16	R\$ 494,57	
4.1.6		SINAPI	73924/001	PINTURA ESMALTE ALTO BRILHO, DUAS DEMAOS, SOBRE SUPERFICIE METALICA	39,20	M2	R\$ 28,16	R\$ 1.103,87	R\$ 1.422,01	
4.2				CAMPO DE FUTEBOL E QUADRA POLIESPORTIVA				TOTAL DO ITEM	R\$ 107.735,76	R\$ 138.785,20
4.2.1		SINAPI	88485	APLICAÇÃO DE FUNDO SELADOR ACRILICO EM PAREDES, UMA DEMAQ. AF_06/2014	456,40	M2	R\$ 2,32	R\$ 1.058,85	R\$ 1.364,01	
4.2.2		SINAPI	88489	APLICAÇÃO MANUAL DE PINTURA COM TINTA LÁTEX ACRILICA EM PAREDES, DUAS DEMAQOS. AF_06/2014	456,40	M2	R\$ 11,93	R\$ 5.444,85	R\$ 7.014,06	
4.2.3		SINAPI	73865/001	FUNDO PREPARADOR PRIMER A BASE DE EPOXI, PARA ESTRUTURA METALICA, UMA DEMAQ, ESPESSURA DE 25 MICRA	2282,00	M2	R\$ 9,80	R\$ 22.363,60	R\$ 28.808,79	
4.2.4		SINAPI	73924/001	PINTURA ESMALTE ALTO BRILHO, DUAS DEMAOS, SOBRE SUPERFICIE METALICA	2282,00	M2	R\$ 28,16	R\$ 64.261,12	R\$ 82.781,17	
4.2.5		CPOS	33.06.020	Acrílico para quadras e pisos cimentados	439,00	M2	R\$ 15,72	R\$ 6.901,08	R\$ 8.889,97	
4.2.6		CPOS	33.10.070	Borracha clorada em massa, inclusive preparo	289,60	M2	R\$ 26,61	R\$ 7.706,26	R\$ 9.927,20	
5				ILUMINAÇÃO DO CAMPO DE FUTEBOL E QUADRA POLIESPORTIVA				TOTAL DO ITEM	R\$ 70.786,19	R\$ 90.942,14
5.1		CPOS	29.03.010	Cabo em aço galvanizado com alma de aço, diâmetro de 3/16 (4,76 mm)	175,80	M	R\$ 14,04	R\$ 2.468,23	R\$ 3.179,57	
5.2		CPOS	46.21.046	Tubo de aço carbono preto sem costura Schedule 40, DN= 2" - inclusive conexões	421,92	M	R\$ 118,40	R\$ 49.955,33	R\$ 64.352,46	
5.2.2		COTAÇÃO DE MERCADO		Refletores LED 50watts	14,00	UN	R\$ 60,63	R\$ 848,82	R\$ 848,82	
5.6		CPOS	40.11.010	Relé fotoelétrico 50/60 Hz, 110/220 V, 1200 VA, completo	14,00	UN	R\$ 58,66	R\$ 961,24	R\$ 1.238,27	
5.7		CPOS	39.03.170	Cabo de cobre de 2,5 mm², isolamento 0,6/1 kV - isolamento em PVC 70°C	1732,80	M	R\$ 3,14	R\$ 5.440,99	R\$ 7.009,08	
5.8		CPOS	38.01.060	Eletroduto de PVC rígido roscável de 1" - com acessórios	433,20	M	R\$ 25,65	R\$ 11.111,58	R\$ 14.313,94	
6				SERVIÇOS FINAIS E PAISAGISMO				TOTAL DO ITEM	R\$ 10.842,26	R\$ 13.967,00
6.1		CPOS	34.02.020	Plantio de grama batatas em placas (praças e áreas abertas)	1288,80	UN	R\$ 8,38	R\$ 10.800,14	R\$ 13.912,74	
6.2		SINAPI	99814	LIMPEZA DE SUPERFÍCIE COM JATO DE ALTA PRESSÃO. AF_04/2019	26,00	M2	R\$ 1,62	R\$ 42,12	R\$ 54,26	
TOTAL GERAL								R\$ 486.858,39	R\$ 626.926,36	

PORTO FERREIRA, 16 DE FEVEREIRO DE 2020

O ORÇAMENTO FOI ELABORADO COM AS PLANILHAS DE REFERÊNCIAS DESCRITAS ABAIXO:
CPOS 177 - 01/11/2019
SINAPI 12/06/2019

Bruna Anacleto

BRUNA ANACLETO DOS SANTOS
ARQUITETA URBANISTA
CAU nº 223779-2